



WOW! ATFS

Spül- und Ölwechselgerät für Pkw Automatikgetriebe

BETRIEBSANLEITUNG

Für weitere Verwendung aufbewahren



Formales zur Betriebsanleitung

Version	2.0 Original Betriebsanleitung
Erstelldatum	29.07.2016
Dateiname des Dokumentes	2022-03-Handbuch-WOW!-ATFS_DE.doc
Historie	Version 1.0 Erstversion

Anschrift Hersteller

Anschrift	GL GmbH Werkstatttechnik Nürtinger Straße 23-25 D-72636 Frickenhausen
Telefon	++49-7022-94322-0
Telefax	++49-7022-94322-40
Internet	www.gl-gmbh.de

Urheberschutz

© 2016 GL GmbH Werkstatttechnik, Nürtingerstraße 23-25, D-72636 Frickenhausen

Alle Rechte vorbehalten.

Nachdruck, auch auszugsweise, nur mit Genehmigung der

GL GmbH Werkstatttechnik

Inhaltsverzeichnis

Inhaltsverzeichnis.....	3
1 Grundlegende Daten.....	5
1.1 Identifikationsdaten Ihres Geräts - Typenschild.....	5
1.2 Technische Daten.....	6
1.3 Umgebungsbedingungen für Transport, Betrieb und Lagerung	6
2 Sicherheit.....	7
2.1 Hinweise in der Betriebsanleitung beachten	7
2.2 Verpflichtung des Betreibers.....	7
2.3 Verpflichtung des Personals.....	7
2.4 Symbol- und Hinweiserklärung.....	8
2.5 Generelle Sicherheitshinweise	9
3 Einleitung.....	10
3.1 Bestimmungsgemäße Verwendung.....	10
3.2 Vernünftigerweise vorhersehbare Fehlanwendung.....	10
3.3 Sicherheit / Unfallverhütung	10
3.4 Gewährleistung und Haftung.....	11
3.5 Betriebsanleitung beachten	11
3.6 Gefahren im Umgang mit dem Gerät.....	12
3.7 Organisatorische Maßnahmen.....	13
3.8 Wartung, Störungsbeseitigung, Entsorgung	13
4 Geräteübersicht.....	14
5 Transport.....	16
5.1 Sicherheitshinweise.....	16
5.2 Transport durchführen.....	16
6 Inbetriebnahme.....	17
6.1 Anlieferung.....	17
6.2 Hydraulik-Schläuche und Druckluft anschließen	17

Inhaltsverzeichnis

7	Bedienung und Betrieb	18
7.1	Getriebe spülen	18
7.2	Getriebeöl absaugen.....	19
7.3	Getriebe füllen	20
7.4	Altöltank entleeren	21
8	Störungen / Ursache / Beseitigung.....	22
9	Wartung, Reinigung und Reparatur.....	23
9.1	Reparatur.....	23
9.2	Sicherheitshinweise	23
9.3	Wartungsarbeiten - Übersicht	23
9.4	Beschreibung des Filterwechsels	24
10	Entsorgung	25
10.1	Allgemeines.....	25
10.2	Anforderungen an das ausführende Personal.....	25
10.3	Durchführung der Entsorgung	25
11	EU-Konformitätserklärung	26
12	Ersatzteile	27

Grundlegende Daten

1 Grundlegende Daten

1.1 Identifikationsdaten Ihres Geräts - Typenschild

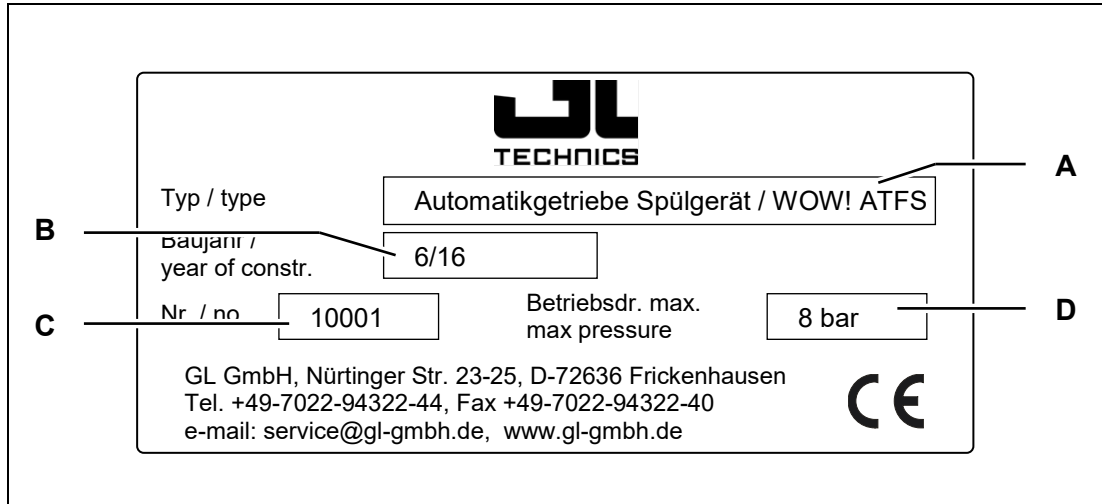


Abb. 1 Beispiel eines Typenschilds

Pos.	Bezeichnung	Pos.	Bezeichnung
A	Typangabe	C	Serien-Nummer
B	Baujahr	D	Maximaler Betriebsdruck

Grundlegende Daten

1.2 Technische Daten

Merkmal	Daten
Länge x Tiefe x Höhe, ca.	700 x 600 x 1200 mm
Leergewicht, ca.	78 kg
Volumen Altölbehälter	20 l
Volumen Frischölbehälter	20 l
Fördermenge der Membranpumpe	10 l/min
Länge Bypass-Schlauch, ca.	1500 mm
Länge Anschluss-Schläuche, ca.	2500 mm
Länge Adapter, ca.	200 mm
Luftschallemission - Emissionsschalldruckpegel	<70 dB(A)

Pneumatikanschluss



Vorsicht!

Geölte Druckluft beschädigt das Gerät.

Das Spül- und Ölwechselgerät für PKW Automatikgetriebe darf nur mit ölfreier Druckluft versorgt werden

Merkmal	Daten
Anschluss (Typ)	Serie 21
Mindestdruck	4 bar
Höchstdruck	8 bar
Verbrauch ca.	130 NI/min

1.3 Umgebungsbedingungen für Transport, Betrieb und Lagerung

Merkmal	Daten
Temperatur Transport	-5 °C ... +50 °C
Luftfeuchtigkeit Transport	Max. 80 % RH
Temperatur Betrieb und Lagerung	+10 °C ... +50 °C
Luftfeuchtigkeit Betrieb und Lagerung	Max. 80 % RH

2 Sicherheit

2.1 Hinweise in der Betriebsanleitung beachten

- Grundvoraussetzung für den sicherheitsgerechten Umgang und den störungsfreien Betrieb des Geräts ist die Kenntnis der grundlegenden Sicherheitshinweise.
- Diese Betriebsanleitung enthält Sicherheitshinweise und weitere Informationen, um das Gerät sicherheitsgerecht zu betreiben.
- Diese Betriebsanleitung, insbesondere die Sicherheitshinweise, sind von allen Personen zu beachten, die mit dem Gerät arbeiten.
- Darüber hinaus sind die für den jeweiligen Einsatzort geltenden Regeln und Vorschriften zur Unfallverhütung zu beachten.

2.2 Verpflichtung des Betreibers

Der Betreiber verpflichtet sich, nur Personen mit dem Gerät arbeiten zu lassen, die

- mit den grundlegenden Vorschriften über Arbeitssicherheit und Unfallverhütung vertraut und in die Handhabung mit dem Gerät eingewiesen sind,
- mindestens 18 Jahre alt sind,
- das Kapitel Sicherheit und die Sicherheitshinweise in dieser Betriebsanleitung gelesen, bzw. über den Inhalt unterrichtet, den Inhalt verstanden und durch ihre Unterschrift bestätigt haben.

2.3 Verpflichtung des Personals




Alle Personen, die mit Arbeiten am Gerät beauftragt sind, verpflichten sich vor Arbeitsbeginn

- die grundlegenden Vorschriften über Arbeitssicherheit und Unfallverhütung zu beachten,
- das Kapitel Sicherheit und die Sicherheitshinweise in dieser Betriebsanleitung zu lesen bzw. über deren Inhalt unterrichtet zu werden und durch ihre Unterschrift zu bestätigen, dass sie das Kapitel Sicherheit und die Sicherheitshinweise verstanden haben.




Bei Fragen steht die GL Werkstatttechnik GmbH zur Verfügung.

Sicherheit

2.4 Symbol- und Hinweiserklärung

Symbol	Zugehöriges Signalwort	Bedeutung
	Gefahr!	Unmittelbar drohende Gefahr für das Leben und die Gesundheit von Personen. Das Nichtbeachten dieser Hinweise hat schwere gesundheitsschädliche Auswirkungen zur Folge, bis hin zu lebensgefährlichen Verletzungen.
	Achtung!	Möglicherweise drohende Gefahr für das Leben und die Gesundheit von Personen. Das Nichtbeachten dieser Hinweise kann schwere gesundheitsschädliche Auswirkungen zur Folge haben, bis hin zu lebensgefährlichen Verletzungen.
	Vorsicht!	Möglicherweise gefährliche Situation. Das Nichtbeachten dieser Hinweise kann leichte Verletzungen zur Folge haben oder zu Sachschäden führen.
	Tipps und Informationen	Diese Informationen erleichtern Ihnen den Umgang mit der Maschine und helfen Ihnen sowohl bei der Bedienung, Wartung und Reinigung, als auch Beschädigungen der Maschine zu vermeiden.

Weitere Symbole:

	Schutzschuhe benutzen!		Schutzbrille benutzen!
	Schutzhandschuhe benutzen!		

2.5 Generelle Sicherheitshinweise**Achtung!**

ATF-Öl kann bei Augenkontakt zu Problemen wie Brennen oder Rötungen führen. Kann beim Verschlucken zu Übelkeit und Durchfall führen. Beim Einatmen sind Reizungen nicht ausgeschlossen. Wiederholter Kontakt kann zu spröder oder rissiger Haut führen.



Tragen Sie eine Schutzbrille, um die Verletzungsgefahr durch Spritzer zu minimieren.



Essen, trinken, rauchen, schnupfen Sie nicht bei der Arbeit.

Sorgen Sie für Hautreinigung und Hautpflege.

Tragen Sie geeignete Schutzhandschuhe, um die Verletzungsgefahr durch Hautkontakt zu minimieren.

Beachten Sie das Sicherheitsdatenblatt.

**Achtung!**

Herabfallende Gegenstände können zu Fußverletzungen führen.

Öl auf dem Fußboden kann zu Rutschgefahr führen.



Tragen Sie Schutzschuhe mit rutschhemmender Sohle, um die Verletzungsgefahr zu minimieren.

Entfernen Sie ausgelaufenes Öl sofort.

**Vorsicht!**

Das Spül- und Ölwechselgerät für PKW Automatikgetriebe kann durch Pumpen anderer Flüssigkeiten als ATF-Öl beschädigt werden.

3 Einleitung

Um Schäden und Gefahren zu vermeiden, müssen Sie diese Betriebsanleitung aufmerksam durchlesen und den Inhalt immer beachten.

3.1 Bestimmungsgemäße Verwendung

Das Spül- und Ölwechselgerät für PKW Automatikgetriebe ist zum Spülen und Wechseln von ATF-Öl in PKW Automatikgetrieben einzusetzen. Dazu wird es mit Adaptern (kundenseitig) in den Ölkreislauf eines Automatikgetriebes eingefügt.

Zur bestimmungsgemäßen Verwendung gehört auch

- das Beachten aller Hinweise aus dieser Betriebsanleitung und
- das Einhalten der Reinigungs- und Wartungsarbeiten.

3.2 Vernünftigerweise vorhersehbare Fehlanwendung

Andere Verwendungen, als in Kapitel 3.1 aufgeführt, sind verboten. Dazu gehört insbesondere das Pumpen anderer Öle oder Flüssigkeiten.

Die GL GmbH Werkstatttechnik haftet nicht für aus Fehlanwendung entstehende Schäden. Das Risiko dafür trägt allein der Anwender/Betreiber.

3.3 Sicherheit / Unfallverhütung

Das Spül- und Ölwechselgerät für PKW Automatikgetriebe darf nur von ausgebildeten Personen bedient werden. Unbefugten Personen ist das Bedienen untersagt.

Einleitung

3.4 Gewährleistung und Haftung

Grundsätzlich gelten unsere „Allgemeinen Verkaufs- und Lieferbedingungen“. Diese stehen dem Betreiber seit Vertragsabschluss zur Verfügung. Gewährleistungs- und Haftungsansprüche bei Personen- und Sachschaden sind ausgeschlossen, wenn sie auf eine oder mehrere der folgenden Ursachen zurückzuführen sind:

- Nicht bestimmungsgemäße Verwendung.
- Unsachgemäßes Montieren, Inbetriebnehmen, Bedienen und Warten des Geräts.
- Betreiben des Geräts bei defekten Sicherheitseinrichtungen oder nicht ordnungsgemäß angebrachten oder nicht funktionsfähigen Sicherheits- und Schutzvorrichtungen.
- Nichtbeachten der Hinweise in der Betriebsanleitung bezüglich Transport, Lagerung, Inbetriebnahme, Betrieb und Wartung.
- Eigenmächtiges Verändern, Umbauten oder Manipulation des Geräts.
- Mangelhafte Überwachung von Teilen, die einem Verschleiß unterliegen z. B. Schläuche.
- Unsachgemäß durchgeführte Reparaturen.
- Katastrophenfälle durch Fremdkörperereinwirkung und höhere Gewalt.

Kundendienstanforderungen und die Kosten für Rücksendung, die durch Nichtbeachten der aufgeführten Punkte entstehen, können wir nicht übernehmen. Setzen Sie sich daher vor einer Rücksendung mit uns in Verbindung.

3.5 Betriebsanleitung beachten

- Grundvoraussetzung für den sicherheitsgerechten Umgang und den störungsfreien Betrieb des Geräts ist die Kenntnis der grundlegenden Sicherheitshinweise.
- Die Betriebsanleitung ist von allen Personen zu beachten, die an diesem Gerät arbeiten.
- Zusätzlich zu den Sicherheitshinweisen der Betriebsanleitung, sind die für den Einsatzort geltenden Vorschriften über Arbeitssicherheit und Unfallverhütung zu beachten.

Einleitung

3.6 Gefahren im Umgang mit dem Gerät



Gefahr!

Das Spül- und Ölwechselgerät für PKW Automatikgetriebe darf nur im Rahmen der bestimmungsgemäßen Verwendung betrieben werden und in sicherheitstechnisch einwandfreiem Zustand.

Störungen, welche die Sicherheit beeinträchtigen können, sind sofort zu beseitigen.

Das Spül- und Ölwechselgerät für PKW Automatikgetriebe ist nach dem Stand der Technik und den anerkannten sicherheitstechnischen Regeln konzipiert und gebaut. Dennoch können bei unsachgemäßer Verwendung Gefahren für Leib und Leben des Benutzers entstehen oder Sachwerte beschädigt werden. Deshalb gilt:

- Um die Standsicherheit zu gewährleisten, dürfen Sie das Gerät nur auf ebenem, tragfähigem Untergrund einsetzen.
- Für einen sicheren Umgang mit ATF-Öl, müssen Sie die generellen Sicherheitshinweise zu Ihrer persönlichen Schutzausrüstung und das Sicherheitsdatenblatt beachten.
- Prüfen Sie vor jeder Inbetriebnahme die Schläuche auf Risse und korrekt eingerastete Kuppelungsverbindungen damit kein unkontrollierter Ölaustritt stattfindet.

Einleitung

3.7 Organisatorische Maßnahmen

- Die Betriebsanleitung ist ständig am Einsatzort des Geräts griffbereit aufzubewahren.
- Ergänzend zur Betriebsanleitung sind allgemein gültige gesetzliche und sonstige verbindliche Regelungen zur Unfallverhütung und zum Umweltschutz zu beachten und anzuweisen!
- Das sicherheits- und gefahrenbewusste Arbeiten des Personals ist regelmäßig unter Beachtung der Betriebsanleitung zu kontrollieren!
- Soweit erforderlich oder durch Vorschriften gefordert, persönliche Schutzausrüstungen benutzen!
- Alle Sicherheits- und Gefahrenhinweise sowie die Kurzanleitung am Gerät beachten!
- Alle Sicherheits- und Gefahrenhinweise am Gerät in lesbarem Zustand halten!
- Keine Veränderungen, An- und Umbauten am Spül- und Ölwechselgerät für PKW Automatikgetriebe ohne Genehmigung des Herstellers vornehmen!
- Ersatzteile müssen den vom Hersteller festgelegten technischen Anforderungen entsprechen. Dies ist nur bei Originalteilen gewährleistet.
- In der Betriebsanleitung angegebene Fristen für Wartung einhalten!
- Bei Funktionsstörungen das Gerät sofort stillsetzen und gegen weiteres Verwenden sichern! Störungen sofort beseitigen lassen!

3.8 Wartung, Störungsbeseitigung, Entsorgung

- Sie müssen die in der Betriebsanleitung vorgeschriebene Wartungs- und Reinigungstätigkeiten einschließlich Angaben zum Austausch von Teilen einhalten!
- Bei Wartungsarbeiten gelöste Schraubverbindungen anschließend wieder festziehen.
- Für sichere und umweltschonende Entsorgung von Betriebs- und Hilfsstoffen sowie Austauschteilen sorgen!
- Vor Beginn der Wartungsarbeiten das Gerät von der Pneumatik trennen.

4 Geräteübersicht



Information!

Die verschiedenen Funktionen des Geräts werden mittels 4 Ventilhebel gesteuert. Die Abbildung zeigt die Grundstellung und Hauptfunktion „Getriebe spülen“ mit allen vier roten Hebeln nach oben.



Information!

Die Nummerierung der verschiedenen Gerätekomponenten ist in der gesamten Betriebsanleitung konsistent und demzufolge nicht durchgängig innerhalb einer Abbildung.

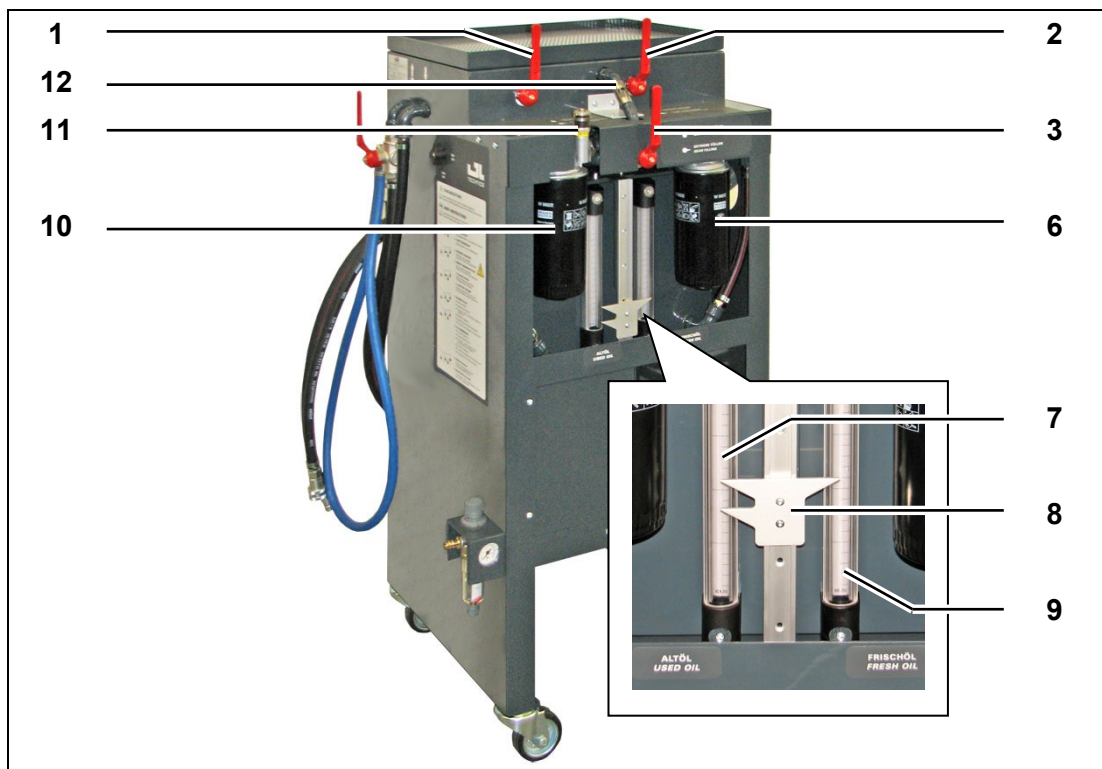
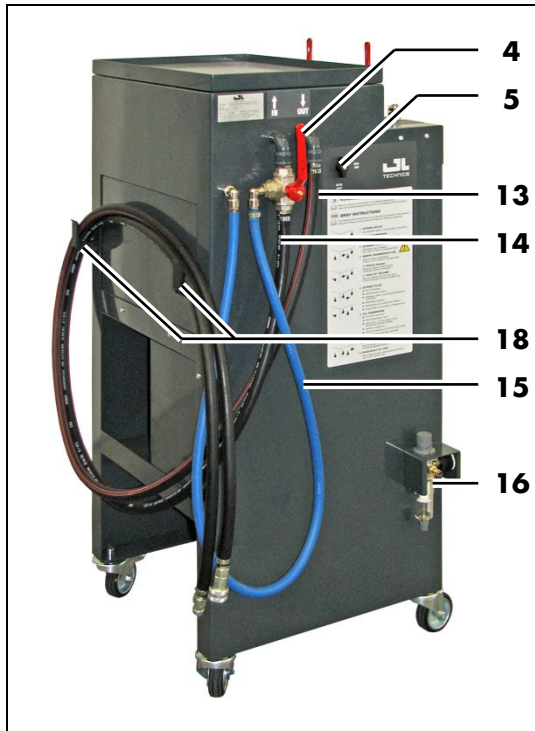


Abb. 2 Übersicht Bedienseite

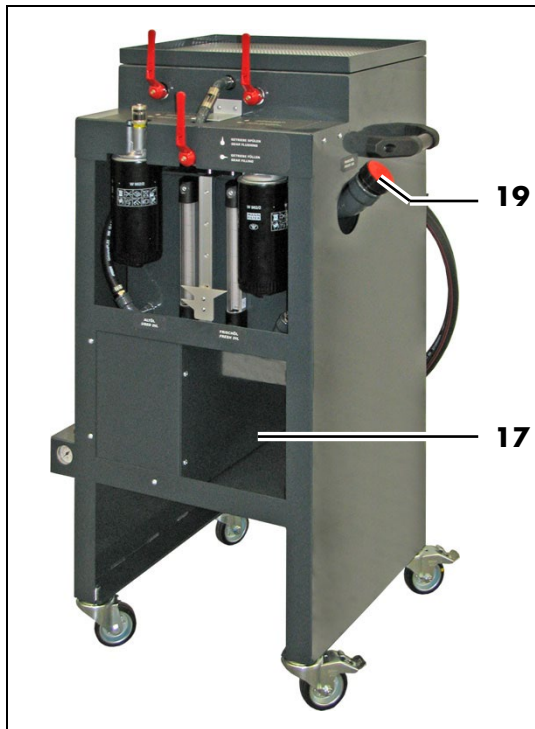
Pos.	Bezeichnung	Pos.	Bezeichnung
1	Ventilhebel 1 „Getriebeöl absaugen“	8	verstellbarer Zeiger
2	Ventilhebel 2 „Altöltank entleeren“	9	Schauglas Tankinhalt Frischöl
3	Ventilhebel 3 „Getriebe füllen“	10	Wechselfilter „Altöl“
6	Wechselfilter „Frischöl“	19	Wartungsanzeiger
7	Schauglas Tankinhalt Altöl	12	Durchfluss-Schauglas

Geräteübersicht



Pos.	Bezeichnung
4	Ventilhebel 4 „Ölwanne absaugen“
5	Ein- / Aus-Schalter
13	Anschluss-Schlauch OUT
14	Anschluss-Schlauch IN
15	Bypass-Schlauch
16	Druckregler mit Manometer und Wasserabscheider
18	Schlauchhalter

Abb. 3 Übersicht Anschlussseite



Pos.	Bezeichnung
17	Ablagefach
19	Tankstutzen Frischöl (orange)

Abb. 4 Tankstutzen

5 Transport

5.1 Sicherheitshinweise



Vorsicht!

Das Spül- und Ölwechselgerät für PKW Automatikgetriebe kann beim Transport umfallen und Sie verletzen.



Verfahren Sie das Gerät nur auf ebenen und glatten Flächen.

Überfahren Sie keine Rinnen, Schächte oder auf dem Boden liegende Schläuche.

Sichern Sie das Gerät nach dem Verfahren gegen Wegrollen mit den Feststellbremsen.

5.2 Transport durchführen

Reihenfolge der Handgriffe

- 1** Verwenden Sie Ihre persönliche Schutzausrüstung, d. h. Schutzschuhe.
- 2** Stellen Sie sicher, dass die Anschlüsse des Geräts getrennt sind und die Anschluss-Schläuche im Schlauchhalter liegen.
- 3** Lösen Sie die Feststellbremsen und verfahren Sie das Gerät an den Einsatzort. Der Einsatzort muss eine waagerechte Fläche aufweisen, da ansonsten die Schaugläser des Tankinhalts eine fehlerhafte Darstellung zeigen können.
- 4** Sichern Sie das Gerät mit den Feststellbremsen.

6 Inbetriebnahme

- Lesen und beachten Sie die generellen Sicherheitshinweise über die Gefährdung durch ATF-Öl im Kapitel 2.5.

6.1 Anlieferung

Das Spül- und Ölwechselgerät für PKW Automatikgetriebe wird vollständig montiert geliefert. Es sind keine Montagearbeiten notwendig.

6.2 Hydraulik-Schläuche und Druckluft anschließen



Information!

Das Spül- und Ölwechselgerät für PKW Automatikgetriebe wird in den Ölkreislauf des Automatikgetriebes eingeschleift.

Dazu muss der Ölkreislauf am Automatikgetriebe geöffnet und mit Adaptern angeschlossen werden. Die Adapter sind **nicht** im Lieferumfang des Geräts enthalten.

Reihenfolge der Handgriffe

- 1 Verwenden Sie Ihre persönliche Schutzausrüstung, d. h. Schutzschuhe, Schutzhandschuhe, Schutzkleidung und Schutzbrille.
- 2 Beachten Sie die vorgeschriebene Öltemperatur.
- 3 Entnehmen Sie bei Bedarf eine Ölprobe.
- 4 Trennen Sie den Ölkreislauf an der vorgesehenen Trennstelle am Automatikgetriebe auf.
- 5 Schließen Sie die kundenseitigen Adapter an den Trennstellen an. **Beachten Sie dabei die Fließrichtung des Ölkreislaufs.** Das Öl muss vom Automatikgetriebe kommend über den Anschluss-Schlauch IN (mit Stecker) in das Spül- und Ölwechselgerät für PKW Automatikgetriebe fließen. Der Rückfluss zum Automatikgetriebe erfolgt über den Anschluss-Schlauch OUT (mit Kupplung).
- 6 Verbinden Sie die Anschluss-Schläuche des Geräts mit den Adaptern.
- 7 Stellen Sie sicher, dass die Anschluss-Schläuche keine Knicke oder Engstellen haben, die den Ölfluss behindern.
- 8 Stellen Sie sicher, dass der Ein- / Aus-Schalter am Gerät auf „Aus“ steht.
- 9 Schließen Sie die Druckluft an.

7 Bedienung und Betrieb



Vorsicht!

Beachten Sie beim Betrieb des Spül- und Ölwechselgeräts für PKW Automatikgetriebe alle Hinweise aus dem Kapitel „Sicherheit“ dieser Betriebsanleitung und die jeweils gültigen Unfallverhütungsvorschriften.

Lesen und beachten Sie die generellen Sicherheitshinweise über die Gefährdung durch ATF-Öl im Kapitel 2.5

- Das Spül- und Ölwechselgerät für PKW Automatikgetriebe darf nur von unterwiesenen Personen bedient werden.

Ein fester Arbeitsplatz für die Bedienperson des Geräts ist nicht vorgesehen.

Bei jedem Arbeitsgang sind aber Einstellungen an den Ventilhebeln durchzuführen und ggf. die Schaugläser zu beobachten.

Für weitere Informationen über das Gerät wenden Sie sich bitte an den Hersteller.

7.1 Getriebe spülen

Das Gerät muss entsprechend dem Kapitel 6.2 in den Ölkreislauf des Automatikgetriebes eingefügt und angeschlossen sein.

Reihenfolge der Handgriffe

- 1** Ziehen Sie die Feststellbremse am PKW an bzw. blockieren Sie bei Allrad-Fahrzeugen alle Räder mit dem Bremsspanner.
- 2** Stellen Sie alle 4 Ventilhebel am Spül- und Ölwechselgerät für PKW Automatikgetriebe in Stellung „Getriebe spülen“ (senkrecht).
- 3** Schalten Sie den Ein- / Aus-Schalter am Gerät auf „Ein“.
- 4** Legen Sie bei laufendem PKW-Motor alle Fahrstufen mindestens je eine Minute ein.
- 5** Spülen Sie das Getriebe dann auf Fahrstufe „D“ mindestens 5 Minuten lang. Beachten Sie dabei die Temperatur des Ölkreislaufs.

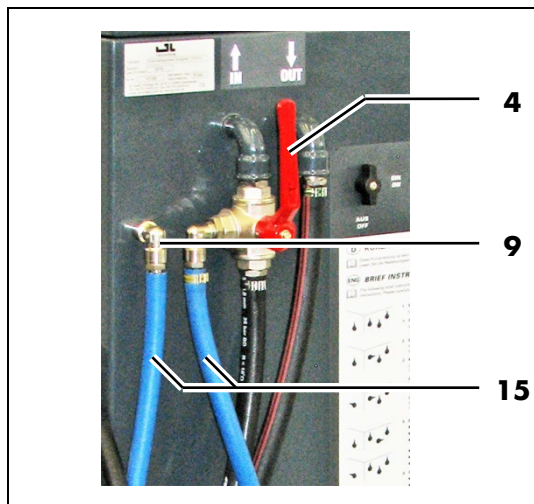
Bedienung und Betrieb

7.2 Getriebeöl absaugen

Dieser Arbeitsgang erfolgt unmittelbar an den vorhergehenden Arbeitsgang „Getriebe spülen“. Die Einstellung der 4 Ventilhebel geht von der Grundstellung „Getriebe spülen“ aus. Der PKW-Motor läuft und ist in Fahrstufe „D“. Das Spül- und Ölwechselgerät für PKW Automatikgetriebe ist eingeschaltet.

Reihenfolge der Handgriffe

- 1 Stellen Sie den Ventilhebel 1 in Stellung „Getriebeöl absaugen“.
- 2 Beobachten Sie ständig das Durchfluss-Schauglas.
- 3 Stellen Sie den PKW-Motor **sofort** ab, wenn im Durchfluss-Schauglas kein Öl mehr fließt.
- 4 Schalten Sie den Ein- / Aus-Schalter am Gerät auf „Aus“.



Pos.	Bezeichnung
4	Ventilhebel 4 „Ölwanne absaugen“
9	Belüftungsnippel
15	Bypass-Schlauch

Abb. 5 Bypass-Schlauch am Belüftungsnippel

- 5 Stellen Sie den Ventilhebel 4 in Stellung „Ölwanne absaugen“.
- 6 Nehmen Sie die Ölwanne am Automatikgetriebe ab.
- 7 Ziehen Sie den Bypass-Schlauch (15) vom Belüftungsnippel (9) ab.
- 8 Schalten Sie den Ein- / Aus-Schalter am Gerät auf „Ein“ und saugen Sie mit dem Bypass-Schlauch das restliche Öl aus der Ölwanne des Automatikgetriebes ab.
- 9 Schalten Sie den Ein- / Aus-Schalter am Gerät auf „Aus“.

Bedienung und Betrieb

7.3 Getriebe füllen

Das Gerät muss entsprechend dem Kapitel 6.2 in den Ölkreislauf des Automatikgetriebes eingefügt und angeschlossen sein.

Die Einstellung der 4 Ventilhebel geht von der Grundstellung „Getriebe spülen“ aus.



Information!

Das Niveau im Alt- und Frischöltank lässt sich nur korrekt erkennen, wenn die Ventilhebel auf „Getriebe spülen“ stehen. Der Ölstrom wird dadurch beruhigt.

Reihenfolge der Handgriffe

- 1** Trennen Sie den Anschluss am Tankstutzen für Frischöl und schrauben Sie diesen Tankstutzen ab.
- 2** Stellen Sie den verstellbaren Zeiger ein. Der untere Pfeil muss auf die Niveauhöhe des Altöls zeigen.
- 3** Füllen Sie frisches Öl bis zur Zeigerhöhe in den Frischöltank.
- 4** Schrauben Sie den Tankstutzen wieder auf und stellen Sie den Anschluss wieder her.
- 5** Stellen Sie den Ventilhebel 3 in Stellung „Getriebe füllen“.
- 6** Schalten Sie den Ein- / Aus-Schalter am Gerät auf „Ein“.
- 7** Füllen Sie mindestens 80% des Frischöls in das Automatikgetriebe.
- 8** Spülen Sie das Getriebe bei laufendem Motor in allen Fahrstufen wie im Kapitel 7.1 beschrieben.
- 9** Saugen Sie soviel Öl ab, bis die Füllmenge des Altöls den oberen Pfeil des verstellbaren Zeigers erreicht hat. Die Vorgehensweise ist im Kapitel 7.2 beschrieben.
- 10** Spülen Sie das Getriebe bei laufendem Motor in allen Fahrstufen wie im Kapitel 7.1 beschrieben.
- 11** Stellen Sie den PKW-Motor ab.
- 12** Stellen Sie den Ventilhebel 3 in Stellung „Getriebe füllen“. Dadurch wird die Restmenge des Frischöls aus dem Frischöltank in das Automatikgetriebe gepumpt. Warten Sie, bis im Durchfluss-Schauglas kein Öl mehr fließt.
- 13** Schalten Sie den Ventilhebel 4 auf „Ölwanne absaugen“ und die restlichen Ventilhebel auf „Getriebe spülen“. Dadurch werden die Ölmengen aus den Leitungen und Filtern des Geräts dem Automatikgetriebe zugeführt.
- 14** Warten Sie, bis im Durchfluss-Schauglas kein Öl mehr fließt.

Fortsetzung auf der nächsten Seite.

Bedienung und Betrieb

- 15** Schalten Sie den Ein- / Aus-Schalter am Gerät auf „Aus“ und koppeln Sie das Gerät ab.
- 16** Entfernen Sie die kundenseitigen Adapter vom Automatikgetriebe und stellen Sie den Ölkreislauf am Automatikgetriebe wieder her.
- 17** Prüfen Sie den Ölstand nach Herstellerangabe.

7.4 Altöltank entleeren

Reihenfolge der Handgriffe

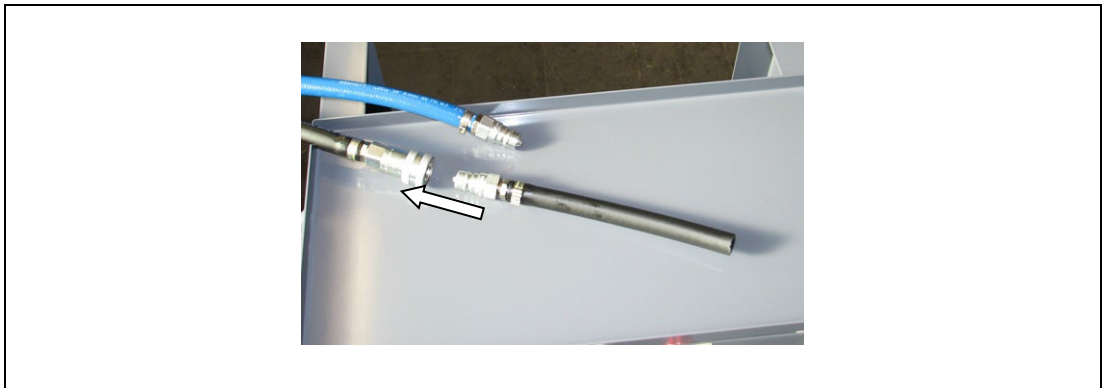


Abb. 6 Adapter ankoppeln

- 1** Koppeln Sie den Adapter mit dem schwarzen Anschluss-Schlauch OUT.
- 2** Führen Sie den Adapter in die zentrale Altöleentsorgung oder den entsprechenden Altöltank der Werkstatt.
- 3** Stellen Sie den Ventilhebel 2 in Stellung „Altöltank entleeren“ und die restlichen Ventilhebel in Stellung „Getriebe spülen“.
- 4** Schalten Sie den Ein- / Aus-Schalter am Gerät auf „Ein“.
- 5** Warten Sie bis der Altöltank am Gerät vollständig entleert ist.
- 6** Schalten Sie den Ein- / Aus-Schalter am Gerät auf „Aus“.
- 7** Koppeln Sie den Adapter ab und legen Sie diesen im Ablagebehälter ab.

8 Störungen / Ursache / Beseitigung



Achtung!

Es sind nur die Tätigkeiten beschrieben, die Sie selbst durchführen dürfen. Bei anderen Störungen müssen Sie das Spül- und Ölwechselgerät für PKW Automatikgetriebe an den Hersteller zur Reparatur senden.



Information!

Sollte das Gerät nicht fehlerfrei arbeiten, kann das verschiedene Gründe haben. Bitte prüfen Sie die möglichen Fehlerursachen, wie nachfolgend beschrieben. Sollten Sie die Ursache nicht definieren können, wenden Sie sich an den Hersteller.

Störung	Mögliche Ursache	Beseitigung
Ölpumpe im Gerät arbeitet nicht	Druck in der Pneumatikversorgung zu gering.	<ul style="list-style-type: none"> • Prüfen Sie den Druck am Manometer. • Stellen Sie sicher, dass das Gerät mit dem notwendigen Eingangsdruck und Luftmenge versorgt wird. • Stellen Sie sicher, dass kein Knick in den Anschlussleitungen ist.
Öldurchfluss beim Getriebe spülen zu gering	Filter „Altöl“ ist verstopft. Beachten Sie den Wartungsanzeiger.	<ul style="list-style-type: none"> • Wechseln Sie den Filter, siehe Kapitel 9.

9 **Wartung, Reinigung Und Reparatur**

- **Lesen und beachten Sie die generellen Sicherheitshinweise über die Gefährdung durch ATF-Öl im Kapitel 2.5.**

9.1 **Reparatur**



Achtung!

Außer den in diesem Kapitel beschriebenen Arbeiten dürfen Sie dürfen keine Reparaturen durchführen.

- **Senden Sie das Spül- und Ölwechselgerät für PKW Automatikgetriebe zur Reparatur an den Hersteller.**

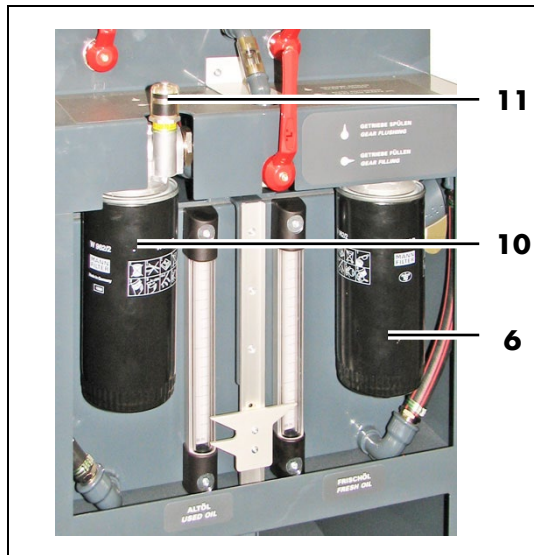
9.2 **Sicherheitshinweise**

- Lassen Sie Wartungs- und Reinigungsarbeiten nur von Personen unter Beachtung dieser Betriebsanleitung durchführen.
- Führen Sie Wartungs- und Reinigungsarbeiten nur durch, wenn das Gerät von der Druckluftversorgung und dem Ölkreislauf des Automatikgetriebes getrennt ist.
- Ziehen Sie bei Wartungsarbeiten gelöste Schraubverbindungen anschließend wieder fest.
- Entsorgen Sie Altöl und den Filter entsprechend den gesetzlichen Vorgaben.

9.3 **Wartungsarbeiten - Übersicht**

Intervall	Wartungsarbeiten
Bei Bedarf	<ul style="list-style-type: none"> • Filter wechseln

9.4 Beschreibung des Filterwechsels



Pos.	Bezeichnung
6	Wechselfilter „Frischöl“
10	Wechselfilter „Altöl“
11	Wartungsanzeiger

Abb. 7 Filter wechseln

Der Filter „Altöl“ (10) ist mit einem Wartungsanzeiger (11) ausgestattet. Sobald die rote Markierung sichtbar ist muss dieser Filter gewechselt werden.

Der Filter „Frischöl“ (6) besitzt keinen Wartungsanzeiger. Ein Filterwechsel ist hier aber kaum notwendig.

Reihenfolge der Handgriffe

- 1 Schalten Sie das Gerät ab und trennen Sie es von allen Anschlüssen.
- 2 Halten Sie Reinigungstücher bereit um eventuell austretendes Öl aufzufangen.
- 3 Schrauben Sie den Filter mit einem passendem Ölfilterschlüssel ab. Beachten Sie dabei, die angrenzenden Schaugläser nicht zu beschädigen.
- 4 Entsorgen Sie den gebrauchten Filter entsprechend den gesetzlichen Vorschriften.
- 5 Schrauben Sie einen neuen Filter mit Dichtung handfest in das Gerät.

10 Entsorgung

- **Lesen und beachten Sie die generellen Sicherheitshinweise über die Gefährdung durch ATF-Öl im Kapitel 2.5.**

10.1 Allgemeines

Achten Sie auf Umweltverträglichkeit, Gesundheitsrisiken, Entsorgungsvorschriften und Ihre örtlichen Möglichkeiten der vorschriftsmäßigen Entsorgung.



Information!

Entsorgen Sie Altöl nach den geltenden Vorschriften.

10.2 Anforderungen an das ausführende Personal

Das mit der Entsorgung beauftragte Personal muss für diese Tätigkeit ausreichend qualifiziert und autorisiert sein. Es muss die regional und national geltenden Vorschriften, z. B. das Abfallbeseitigungsgesetz, kennen.

10.3 Durchführung der Entsorgung

Reihenfolge der Handgriffe

- 1** Stellen Sie sicher, dass der Altöltank, der Frischöltank und die Leitungen des Geräts vollständig leer sind.
- 2** Trennen Sie das Gerät von der Pneumatikversorgung.
- 3** Demontieren Sie die Schläuche des Geräts.
- 4** Entsorgen Sie die mit ATF-Öl verunreinigten Baugruppen entsprechend den geltenden Vorschriften.
- 5** Trennen Sie Metalle, Nichtmetalle, Verbundwerkstoffe und Hilfsstoffe nach Sorten und entsorgen Sie sie umweltgerecht.

EU-Konformitätserklärung

11 EU-Konformitätserklärung

EU-Konformitätserklärung im Sinne der EU-Richtlinie Maschinen 2006/42/EG,
Anhang II, Nr. 1, Abs. A

Das Spül- und Ölwechselgerät für PKW Automatikgetriebe

Typ: WOW! ATFS

Seriennummer: (siehe Typenschild)

ist entwickelt, konstruiert und gefertigt in Übereinstimmung mit der oben genannten EU-Richtlinie, in
alleiniger Verantwortung von der

GL GmbH Werkstatttechnik

Nürtinger Straße 23-25

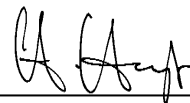
D-72636 Frickenhausen

Diese Erklärung bezieht sich nur auf den Zustand in dem das Spül- und Ölwechselgerät für PKW
Automatikgetriebe in Verkehr gebracht wurde. Vom Endnutzer nachträglich angebrachte Teile
und/oder nachträglich vorgenommene Eingriffe bleiben unberücksichtigt.

Folgende harmonisierte Norm wurde angewendet:

- EN 12100:2010

Bevollmächtigte Person für das Zusammenstellen der Technischen Unterlagen ist die GL Werkstatt
GmbH, Anschrift siehe oben.



Frickenhausen, 1.10.2011 Holger Henzler, Dipl.-Wirt.Ing. (FH) Geschäftsführer

Ersatzteile

12 Ersatzteile

Bezeichnung	Bestell-Nr.
Wechselfilter (Pos. 6 und 10)	090.000.713
Wartungsanzeiger (Pos. 11)	090.000.714



Fahrzeuge verstehen

Durch zukunftsorientierte Lösungen für die Fahrzeugdiagnose, Kalibrierung, Abgasuntersuchung und den Klimageservice.



Umfassender Service

Von Beratung über Einweisung, Reparatur, Instandsetzung, Wartung, Training bis hin zur Expertenhotline.



Powered by Würth

In Kooperation mit der Würth-Gruppe erhalten Sie von uns alles für die erfolgreiche Fahrzeugreparatur.



Weitere Informationen erhalten Sie unter

www.wow-portal.com/spuelgeraet

WOW! Würth Online World GmbH

Schliffenstraße 22
D-74653 Künzelsau - Gaisbach

Telefon 07940 98188-0
Telefax 07940 98188-1099
info@wow-portal.com

www.wow-portal.com

Werde
Fan der
WOW!

